

Scaleable Solutions

Беспроводная передача

Надежно

Экономично

Точно

PCS

Цифровые крановые весы

Для промышленного применения

Сертифицировано для коммерческого использования

Дружелюбный интерфейс

Vaa'at

Scales

Vekter

Balanças

电子秤

Vågar

ВЕСЫ

Waagen

कांटा

Básculas

Svari

Svarstykilés

الموازن

Vægte

Kaalud

Vogir

Balances

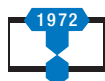
wagi

váhy



Преимущества

- Высокая точность и надежность
- Коммерческое взвешивание
- Высокая прочность
- Современный дизайн
- Технология Plug&Play
- Передача данных по радио и/или USB



TAMTRON[®]
Scaleable Solutions

www.tamtron.fi

Прочная и компактная конструкция Крановых весов PCS

Современный радиопульт управления

DR10 представляет новое поколение портативных контроллеров управления крановыми весами. Пульт оснащен ярким графическим дисплеем, простой клавиатурой и меню. С помощью пульта можно управлять весами и получать информацию о весе.



Mitat

НПВ, кг кг	Размеры, мм								
	A	B	C	D	E	F	G	H	I
500	200	181	110	427	28	60	16	110	170
2 000	200	181	110	427	28	60	16	110	170
3 200	200	181	110	477	33	75	18	135	170
6 300	200	181	110	545	40	90	23	160	170
8 000	200	181	110	599	49	100	27	180	170
10 000	200	181	110	599	49	100	27	180	170

Технические Данные DR10

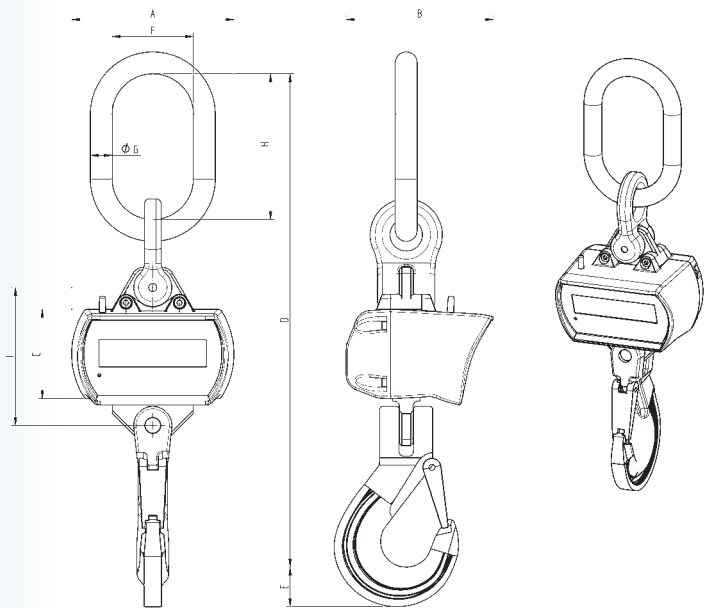
- Графический ЖК дисплей (64x128 мм) с подсветкой,
- Рабочий диапазон: 200 м на линии видимости,
- Память на 1000 взвешиваний, дата и время,
- USB порт для обмена данными с PC,
- Тип батареи: 2 x NiMH AA, 2100 мАч,
- Радио полоса: 433.23 МГц-434.35 МГц,
- 10 выбираемых пользователем радио каналов,
- Время до подзарядки: с подсветкой 24 ч, без подсветки 47 ч,
- Время заряда: 5 ч от USB порта,
- Вес 200 г
- Рабочая температура: -10°C...+55°C

В поставку

входит
DR10
Крюк
Кольцо

Дополнительно

Радио
передача на PC
Стандартный
ИК пульт
Log память



Продажи по весу

Продажи по весу наиболее удобный способ взаиморасчетов. Счет выписывается на реально отгруженные по весу материалы. В этом случае, по закону необходима обязательная сертификация весов для коммерческого использования.

Весы, используемые для финансовых расчетов должны быть поверены и опечатаны местными органами стандартизации и метрологии с обязательным указанием сроков легитимности использования. Все весовые устройства компании Tamtron для колесных погрузчиков сертифицированы для коммерческого использования.

Компания Tamtron – надежный поставщик весового оборудования

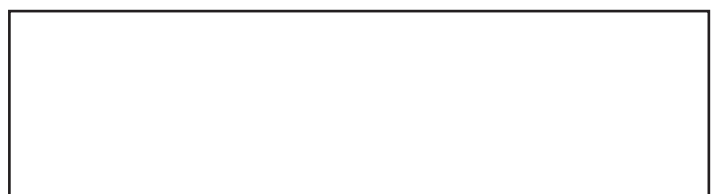
Надежность - это результат наличия «ноу-хау», качества производства и используемых материалов. Компания Tamtron имеет более чем 30 летний опыт в области разработки и производства цифровых весов. Компания Tamtron была награждена сертификатом ISO 9001:2000 и получила права на метрологическую поверку. Компания Tamtron и ее всемирная сеть квалифицированных дистрибьюторов заботятся не только о продажах, но и монтаже и ремонте, сертификации и обслуживании, которые будут сделаны быстро и эффективно.

TAMTRON OY

P.O. Box 15, (Vestonkatu 11)
FI-33561 Tampere, Finland
Tel. +358 3 3143 5000
Fax +358 3 3143 5050
Email: weighing@tamtron.fi
www.tamtron.fi

Технические данные весов PCS

- Точность: $\pm 0.05\%$ от НПВ,
- Прочность на разрыв: 500 % от НПВ,
- Допустимая пиковая нагрузка: 200 % от НПВ,
- Диапазон тарирования: 100 % от НПВ,
- Рабочая температура: -20°C...+50°C
- Дисплей: 4 символа, 25 мм, ЖК с подсветкой,
- Кнопки: Вкл/Выкл, Тара, Бр/Н, Нуль,
- Необслуживаемые батареи,
- 200 часов работы до полного разряда,
- Тип батареи: 6В/3Ач, заряжаемая,
- Зарядное устройство: 230В-50Гц, заряд 8 ч,
- Внутренняя защита от перезаряда,
- 10 шаговый индикатор напряжения батареи,
- Индикатор разряда,
- Автоматическое тестирование и установка нуля при включении питания,
- Индикатор перегрузки, 9 дискрет выше НПВ,
- Автоматическое отключение после 10 мин ненагружения,
- Часы реального времени, дата и время,
- Литой алюминиевый корпус, класс защиты IP 65.



Tamtron Group consists of Tamtron Oy, Tamtron Systems Oy, Tamtron Servers Oy and Tamtron Solutions Oy. Furthermore, Tamtron has subsidiaries in Sweden, Poland, Czech Republic, France and Estonia. Tamtron Group is specialised in deliveries of weighing equipment and information systems for demanding conditions. The Group has export to over 50 countries and over 20 000 deliveries worldwide.