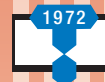


SCS^{plus}

Цифровые крановые весы



Scaleable Solutions

БЕСПРОВОДНАЯ ПЕРЕДАЧА
МНОГОФУНКЦИОНАЛЬНОСТЬ
ПРОЧНОСТЬ
ТОЧНОСТЬ

Для самых сложных условий промышленного производства

Сертифицировано для коммерческого взвешивания

Расширяемость позволяет отвечать на изменяющиеся потребности

Vaa'at

Scales

Vekter

Balanças

电子秤

Vågar

весы

Waagen

कांटा

Básculas

Svari

Svarstykilés

الموازين

Vægte

Kaalud

Vogir

Balances

wagi

váhy



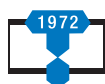
DR10

TRL10



Преимущества

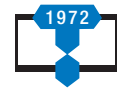
- Высокая точность - надежность
- Коммерческое взвешивание – непосредственное составление счетов
- Технология Plug & Go – взвешивание в процессе работы
- Прочная конструкция – долговечность
- USB & радиосвязь – экономия времени



TAMTRON[®]
Scaleable Solutions

www.tamtron.fi

Оптимальные решения взвешивания для всех условий



Scaleable Solutions

SCSplus

Модульная беспроводная система повышает эффективность

DR10 представляет новое поколение портативных контроллеров управления крановыми весами. Пульт оснащен ярким графическим дисплеем, простой клавиатурой и меню. С помощью пульта можно управлять весами и получать информацию о весе.



DR10 оснащен функцией суммирования и энергонезависимой памятью на 1800 взвешиваний с датой и временем и, при желании, с кодом продукта. Данные могут быть переданы на ПК по радиомодему TRL10, который оснащен интерфейсом USB. Кроме этого, DR10 может быть подключен к ПК кабелем по интерфейсу USB.

Радиомодем TRL10 (Tamtron Radio Link) позволяет осуществлять модульные решения передачи данных, которые основываются на специфических требованиях заказчика и на существующих информационных системах предприятия. Устройства TRL10 могут быть соединены, позволяя создать расширенную сеть передачи данных.

Многофункциональные весы для различных применений

Крановые весы SCSplus разработаны для промышленного применения и поэтому они удобны в эксплуатации. Большой дисплей и портативный контроллер гарантируют легкость использования в различных условиях. Компенсация раскачивания груза позволяет всегда получать точные результаты взвешивания.

Благодаря модулям и опциям крановые весы SCSplus могут эксплуатироваться для выполнения различных операций взвешивания. Широкий спектр дополнительных функций и приборов позволяет подбор наилучшей комбинации к любым условиям работы.

Технические данные: DR10

Дисплей:	Графический ЖК дисплей (64x128 пикселей) с LED-подсветкой
Индикатор заряда:	Для весов и DR10
Время работы:	65 часов
Рабочий диапазон:	200 м на линии видимости
Энергонезависимая память:	1800 взвешиваний, время, дата, код продукта (опция)
USB связь:	Загрузка данных на ПК кабелем по интерфейсу USB и подзарядка
Радиочастотный диапазон:	433.23 МГц - 434.35 МГц / 10 выбираемых пользователем радиоканалов
Вес:	200 г (с батареями)
Рабочая температура:	-20°C ... +55°C

Технические данные весов SCSplus

- Точность $\pm 0,05\%$ от НПВ
- Диапазон тарирования 100 % от НПВ
- Прочность на разрыв 500 % от НПВ
- Допустимая пиковая нагрузка 200 % от НПВ
- 50 мм LED-дисплей, 5 символов
- Функция брутто/нетто, установка нуля
- Сообщение при перегрузке весов
- Автоматическое отключение, если в течении 10 мин весы не использовались
- Часы реального времени, дата
- Автоматическая внутренняя проверка и обнуление при включении питания
- Цифровой фильтр помех раскачивания
- Более 100 часов работы до полного разряда
- Рабочая температура: -20°C...+50°C
- Литой алюминиевый корпус, класс защиты IP 65

Дополнительно

Модель для литейной:
SCSplus модель для литейной предназначена для сложных условий литейного производства

Защитная противоударная рама

SCS – модель на траверсу с двумя датчиками
Для взвешивания длинномерных грузов
Весы могут быть использованы раздельно

Сертификат поверки
Сертификат OIML Class III для коммерческого взвешивания

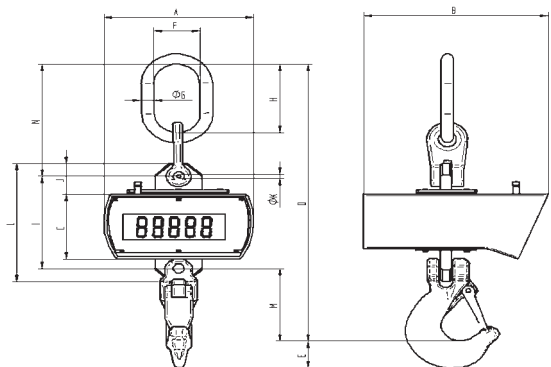
Система замены батарей

Радиопередача на ПК / автономный приемник DR10 пульт

В поставку входит

- Крюк (до 10 т)
- Кольцо (до 10 т)
- Серьги (с 20 т)
- Сертификат калибровки
- Зарядное устройство
- Стандартный ИК пульт

Размеры



НПВ (кг)	Размеры (мм)														Серьга	Вес (кг)	Дискрет (кг)	
	A	B	C	D	E	F	G	H	I	J	K	L	M	N				
3200	324	400	170	640	45	100	26	180	210	56	19,0	260	175	255			27	1
6300	324	400	170	699	52	110	32	200	225	83	23,5	280	195	279			34	1
10000	324	400	170	815,5	68	140	36	260	242	103	27,0	310	213,5	360			45	2
20000	324	400	170	646	82	-	-	-	290	130	52,0	400	-	-	178		32*	5
32000	324	400	170	704	103	-	-	-	310	146	59,0	440	-	-	197		40*	10
50000	324	400	170	873	130	-	-	-	340	170	72,0	500	-	-	266,5		48*	10

* вес без серег

TAMTRON OY

P.O. Box 15, (Vestonkatu 11)
FI-33561 Tampere, Finland
Tel. +358 3 3143 5000
Fax +358 3 3143 5050
Email: weighing@tamtron.fi
www.tamtron.fi

Продажи по весу – честный бизнес

Продажи по весу наиболее удобный способ взаиморасчетов. Счет выписывается на реально отгруженные по весу материалы. В этом случае, по закону необходима обязательная сертификация весов для коммерческого использования. Весы, используемые для финансовых расчетов должны быть поверены и опечатаны местными органами стандартизации и метрологии с обязательным указанием сроков легитимности использования. Предназначенные для коммерческого взвешивания весы также идеально подходят для контрольного взвешивания.

Группа компаний Тамтрон – надежный поставщик весового оборудования

Надежность – это результат наличия «ноу-хау», качества производства и используемых материалов. Компания Тамтрон была награждена сертификатом 9001:2000 и получила права на метрологическую поверку. Компания Тамтрон и ее всемирная сеть квалифицированных дистрибьюторов заботятся не только о продажах, но и монтаже и ремонте, сертификации и обслуживании, которые будут сделаны быстро и эффективно.

Группа компаний Tamtron Group состоит из Tamtron, Tamtron Systems, Tamtron Servers и Tamtron Solutions. Кроме этого, Tamtron имеет подразделения в Швеции, Польше, Чехии, Франции и Эстонии. Tamtron Group специализируется на поставках весового оборудования и информационных систем. Группа экспортирует более 22 000 единиц оборудования в год в 50 различных стран.



TAMTRON®
Scaleable Solutions

www.tamtron.fi